

Anschlussklemme - AKG 4 GNYE

0421029

<https://www.phoenixcontact.com/de/produkte/0421029>

Bitte beachten Sie, dass die in diesem PDF-Dokument angezeigten Daten aus unserem Online-Katalog generiert wurden. Bitte finden Sie die vollständigen Daten in der Benutzer-Dokumentation. Es gelten unsere Allgemeinen Nutzungsbedingungen für Downloads.



Anschlussklemme, Nennspannung: 300 V, Nennstrom: 41 A, Anschlussart: Schraubanschluss, Bemessungsquerschnitt: 4 mm², Querschnitt: 0,5 mm² - 6 mm², Montage: N-Sammelschiene, Farbe: grün-gelb

Anschlussklemme - AKG 4 GNYE



0421029

<https://www.phoenixcontact.com/de/produkte/0421029>

Kaufmännische Daten

Artikelnummer	0421029
Verpackungseinheit	50 Stück
Mindestbestellmenge	50 Stück
Verkaufsschlüssel	A1 - Reihenklemmen
Produktschlüssel	BE7331
Katalogseite	Seite 554 (C-3-2019)
GTIN	4017918001926
Gewicht pro Stück (inklusive Verpackung)	5,4 g
Gewicht pro Stück (exklusive Verpackung)	5,4 g
Zolltarifnummer	85369010
Herkunftsland	IN

Technische Daten

Artikeleigenschaften

Produkttyp	Installationsklemme
Anzahl der Anschlüsse	1
Anzahl der Reihen	1

Elektrische Eigenschaften

Belastungsstrom maximal	41 A
Maximale Verlustleistung bei Nennbedingung	1,02 W
Nennstrom I_N	32 A
Strombelastbarkeit der N-Sammelschiene	140 A

Anschlussdaten

Nennquerschnitt	4 mm ²
Belastungsstrom maximal	41 A

Etage 1 oben 1 unten 1

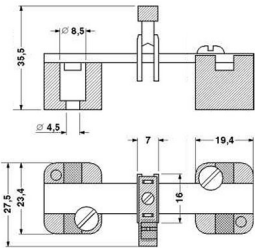
Schraubengewinde	M4
Anzugsdrehmoment	1,5 ... 1,8 Nm
Abisolierlänge	16 mm
Leiterquerschnitt starr	0,5 mm ² ... 6 mm ²
Leiterquerschnitt AWG	20 ... 10
Leiterquerschnitt flexibel	0,5 mm ² ... 4 mm ²
Leiterquerschnitt flexibel [AWG]	20 ... 12
Leiterquerschnitt flexibel (Aderendhülse ohne Kunststoffhülse)	0,5 mm ² ... 6 mm ²
Leiterquerschnitt flexibel (Aderendhülse mit Kunststoffhülse)	0,5 mm ² ... 6 mm ²
2 Leiter gleichen Querschnitts starr	0,5 mm ² ... 2,5 mm ²
2 Leiter gleichen Querschnitts flexibel	0,5 mm ² ... 2,5 mm ²
2 Leiter gleichen Querschnitts flexibel m. Aderendhülse ohne Kunststoffhülse	0,5 mm ² ... 2,5 mm ²
2 Leiter gleichen Querschnitts flexibel m. TWIN-Aderendhülse mit Kunststoffhülse	0,5 mm ² ... 2,5 mm ²
Nennstrom	41 A
Belastungsstrom maximal	41 A (bei 6 mm ² Leiterquerschnitt)
Nennspannung	300 V
Nennquerschnitt	4 mm ²

Maße

Anschlussklemme - AKG 4 GNYE

0421029

<https://www.phoenixcontact.com/de/produkte/0421029>

Maßzeichnung	
Breite	7 mm
Höhe	24 mm
Länge	23,4 mm

Materialangaben

Farbe	grün-gelb
Brennbarkeitsklasse nach UL 94	V2
Isolierstoff	PA
Temperatur Index Isolierstoff (DIN EN 60216-1 (VDE 0304-21))	125 °C
Relativer Isolierstoff Temperatur Index (Elec., UL 746 B)	125 °C
Brandschutz für Schienenfahrzeuge (DIN EN 45545-2) R22	HL 1 - HL 2
Brandschutz für Schienenfahrzeuge (DIN EN 45545-2) R23	HL 1 - HL 2
Brandschutz für Schienenfahrzeuge (DIN EN 45545-2) R24	HL 1 - HL 2

Elektrische Prüfungen

Erwärmungsprüfung

Anforderung Erwärmungsprüfung	Temperaturerhöhung ≤ 45 K
Ergebnis	Prüfung bestanden
Ergebnis	Prüfung bestanden

Umwelt- und Lebensdauerbedingungen

Umgebungsbedingungen

Umgebungstemperatur (Betrieb)	-60 °C ... 105 °C (max. kurzzeitige Betriebstemperatur siehe RTI Elec.)
Umgebungstemperatur (Lagerung/Transport)	-25 °C ... 60 °C (für kurze Zeit, nicht über 24 h, -60 °C bis +70 °C)
Umgebungstemperatur (Montage)	-5 °C ... 70 °C
Umgebungstemperatur (Betätigung)	-5 °C ... 70 °C
Zulässige Luftfeuchtigkeit (Lagerung/Transport)	30 % ... 70 %

Montage

Montageart	N-Sammelschiene
------------	-----------------

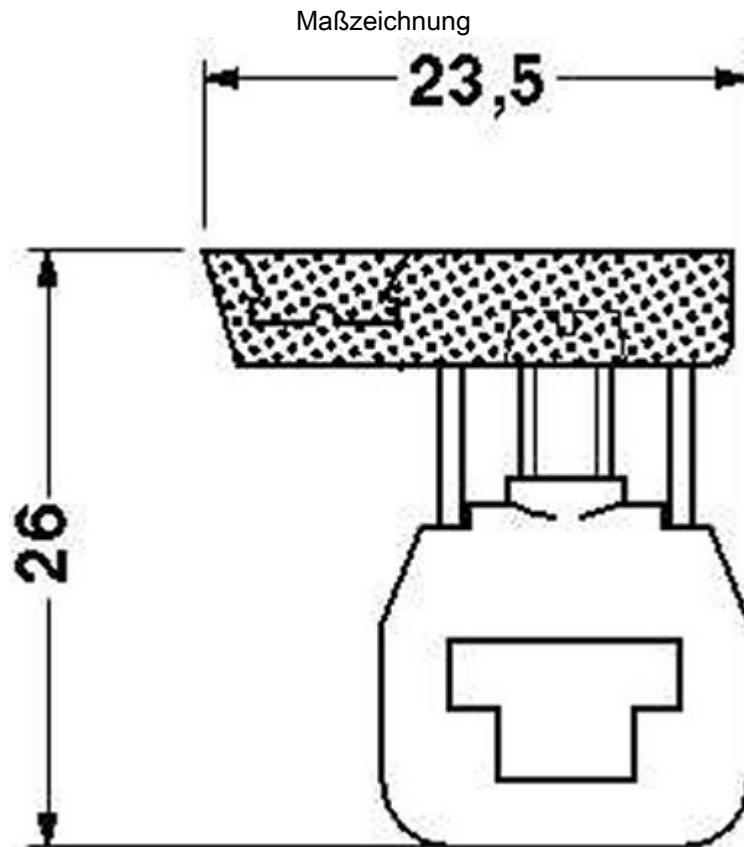
Anschlussklemme - AKG 4 GNYE

0421029

<https://www.phoenixcontact.com/de/produkte/0421029>



Zeichnungen

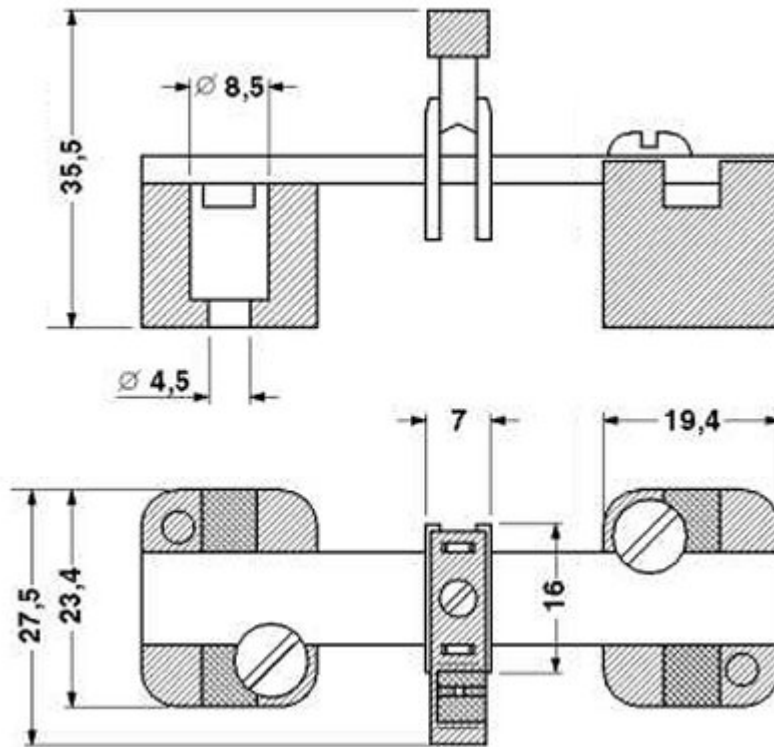


Anschlussklemme - AKG 4 GNYE

0421029

<https://www.phoenixcontact.com/de/produkte/0421029>

Maßzeichnung



Anschlussklemme - AKG 4 GNYE





0421029

<https://www.phoenixcontact.com/de/produkte/0421029>

Zulassungen

 CSA Zulassungs-ID: 13631				
	Nennspannung U_N	Nennstrom I_N	Querschnitt AWG	Querschnitt mm^2
		20 A	22 - 12	-

 EAC Zulassungs-ID: RU C-DE.BL08.B.00534				
---	--	--	--	--

 cULus Recognized Zulassungs-ID: E60425				
	Nennspannung U_N	Nennstrom I_N	Querschnitt AWG	Querschnitt mm^2
Usegroup B			22 - 12	-
Usegroup C			22 - 12	-
Usegroup F			22 - 12	-

Anschlussklemme - AKG 4 GNYE



0421029

<https://www.phoenixcontact.com/de/produkte/0421029>

Klassifikationen

ECLASS

ECLASS-9.0	27141146
ECLASS-10.0.1	27141146
ECLASS-11.0	27141146

ETIM

ETIM 8.0	EC000001
----------	----------

UNSPSC

UNSPSC 21.0	31162900
-------------	----------

Anschlussklemme - AKG 4 GNYE



0421029

<https://www.phoenixcontact.com/de/produkte/0421029>

Environmental Product Compliance

China RoHS	Zeitraum für bestimmungsgemäße Verwendung: unbegrenzt = EFUP-e Keine Gefahrstoffe über den Grenzwerten
------------	---

Anschlussklemme - AKG 4 GNYE

0421029

<https://www.phoenixcontact.com/de/produkte/0421029>

Zubehör



Hinweis: Die Verwendung einiger der unten aufgeführten Zubehörteile kann dieses Produkt einschränken.

N-Sammelschiene

N-Sammelschiene - NLS-CU 3/10 SN 1000MM - 0402174

<https://www.phoenixcontact.com/de/produkte/0402174>



N-Sammelschiene, DIN VDE 0611-4: 1991-02, Material: Kupfer, verzinkt, Farbe: silberfarben



Strombelastbarkeit maximal: 140 A

Auflagebock

Auflagebock - AB/SS - 0404428

<https://www.phoenixcontact.com/de/produkte/0404428>



Auflagebock aus Isolierstoff, mit Halteschraube, wahlweise verwendbar für Sammelschiene 3 x 10 mm oder 6 x 6 mm, Farbe: grau

Anschlussklemme - AKG 4 GNYE

0421029

<https://www.phoenixcontact.com/de/produkte/0421029>



Zackband

Zackband - ZB 5 :UNBEDRUCKT - 1050004

<https://www.phoenixcontact.com/de/produkte/1050004>



Zackband, Streifen, weiß, unbeschriftet, beschriftbar mit: PLOTMARK, CMS-P1-PLOTTER, Montageart: verrasten, für Klemmenbreite: 5,2 mm, Schriftfeldgröße: 5,1 x 10,5 mm, Anzahl der Einzelschilder: 10

Auflagebock

Auflagebock - ABN 2/SS - 0404460

<https://www.phoenixcontact.com/de/produkte/0404460>



Doppel-Auflagebock, aus Isolierstoff, wahlweise verwendbar für Sammelschiene 3 x 10 mm oder 6 x 6 mm, Höhe in geschlossenem Zustand: 39 mm

Anschlussklemme - AKG 4 GNYE

0421029

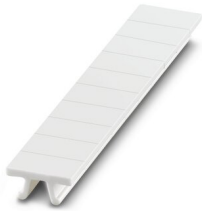
<https://www.phoenixcontact.com/de/produkte/0421029>



Zackband

Zackband - ZB 5 CUS - 0824962

<https://www.phoenixcontact.com/de/produkte/0824962>



Zackband, bestellbar: streifenweise, weiß, beschriftet nach Kundenangaben, Montageart: verrasten in hoher Schildchennut, für Klemmenbreite: 5,2 mm, Schriftfeldgröße: 5,15 x 10,5 mm, Anzahl der Einzelschilder: 10

Auflagebock

Auflagebock - UAB 1 - 3032431

<https://www.phoenixcontact.com/de/produkte/3032431>

Auflagebock, Farbe: grau



Anschlussklemme - AKG 4 GNYE

0421029

<https://www.phoenixcontact.com/de/produkte/0421029>



Zackband

Zackband - ZB 5,LGS:FORTL.ZAHLEN - 1050017

<https://www.phoenixcontact.com/de/produkte/1050017>



Zackband, Streifen, weiß, beschriftet, längs bedruckt: fortlaufende Zahlen 1 ... 10, 11 ... 20 usw. bis 491 ... 500, Montageart: verrasten, für Klemmenbreite: 5,2 mm, Schriftfeldgröße: 5,15 x 10,5 mm, Anzahl der Einzelschilder: 10

Auflagebock

Auflagebock - AB2/SS - 0404431

<https://www.phoenixcontact.com/de/produkte/0404431>



Doppel-Auflagebock, aus Isolierstoff, wahlweise verwendbar für Sammelschiene 3 mm x 10 mm oder 6 mm x 6 mm, Höhe: 48 mm

Anschlussklemme - AKG 4 GNYE

0421029

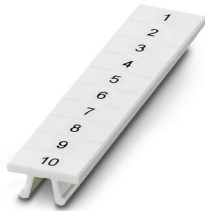
<https://www.phoenixcontact.com/de/produkte/0421029>



Zackband

Zackband - ZB 5,QR:FORTL.ZAHLEN - 1050020

<https://www.phoenixcontact.com/de/produkte/1050020>



Zackband, weiß, quer bedruckt: fortlaufende Zahlen 1 ... 10, 11 ... 20 usw. bis 491 ... 500, Montageart: verrasten, für Klemmenbreite: 5,2 mm, Schriftfeldgröße: 5,15 x 10,5 mm

Schraubendreher

Schraubendreher - SF-SL 0,8X4,0-100 S-VDE - 1212588

<https://www.phoenixcontact.com/de/produkte/1212588>



Betätigungswerkzeug, für ST-Klemmen, VDE isoliert, mit schlanker/ in der Klinge integrierter Isolation, auch als Schlitz-Schraubendreher geeignet, Größe: 0,8x4,0x100mm, 2-Komponentengriff, mit Abrollschutz

0421029

<https://www.phoenixcontact.com/de/produkte/0421029>

Zackband

Zackband - ZB 5,LGS:GLEICHE ZAHLEN - 1050033

<https://www.phoenixcontact.com/de/produkte/1050033>



Zackband, Streifen, weiß, beschriftet, beschriftbar mit: CMS-P1-PLOTTER, längs bedruckt: gleiche Zahlen 1 oder 2 usw. bis 100, Montageart: verrasten, für Klemmenbreite: 5,2 mm, Schriftfeldgröße: 5,15 x 10,5 mm, Anzahl der Einzelschilder: 10

Zackband

Zackband - ZB 5,LGS:L1-N,PE - 1050415

<https://www.phoenixcontact.com/de/produkte/1050415>



Zackband, Streifen, weiß, beschriftet, längs: L1, L2, L3, N, PE, L1, L2, L3, N, PE, Montageart: verrasten, für Klemmenbreite: 5,2 mm, Schriftfeldgröße: 5,15 x 10,5 mm, Anzahl der Einzelschilder: 10

0421029

<https://www.phoenixcontact.com/de/produkte/0421029>

Marker für Klemmen

Marker für Klemmen - UC-TM 5 - 0818108

<https://www.phoenixcontact.com/de/produkte/0818108>



Marker für Klemmen, Matte, weiß, unbeschriftet, beschriftbar mit: BLUEMARK ID COLOR, BLUEMARK ID, BLUEMARK CLED, PLOTMARK, CMS-P1-PLOTTER, Montageart: verrasten, für Klemmenbreite: 5,2 mm, Schriftfeldgröße: 10,5 x 4,6 mm, Anzahl der Einzelschilder: 96

Marker für Klemmen

Marker für Klemmen - UC-TM 5 CUS - 0824581

<https://www.phoenixcontact.com/de/produkte/0824581>



Marker für Klemmen, bestellbar: mattenweise, weiß, beschriftet nach Kundenangaben, Montageart: verrasten in hoher Schildchennut, für Klemmenbreite: 5,2 mm, Schriftfeldgröße: 10,5 x 4,6 mm, Anzahl der Einzelschilder: 96

Anschlussklemme - AKG 4 GNYE

0421029

<https://www.phoenixcontact.com/de/produkte/0421029>



Marker für Klemmen

Marker für Klemmen - UCT-TM 5 - 0828734

<https://www.phoenixcontact.com/de/produkte/0828734>



Marker für Klemmen, Matte, weiß, unbeschriftet, beschriftbar mit: TOPMARK NEO, TOPMARK LASER, BLUEMARK ID COLOR, BLUEMARK ID, BLUEMARK CLED, THERMOMARK PRIME, THERMOMARK CARD 2.0, THERMOMARK CARD, Montageart: verrasten, für Klemmenbreite: 5,2 mm, Schriftfeldgröße: 4,6 x 10,5 mm, Anzahl der Einzelschilder: 72

Marker für Klemmen

Marker für Klemmen - UCT-TM 5 CUS - 0829595

<https://www.phoenixcontact.com/de/produkte/0829595>



Marker für Klemmen, bestellbar: mattenweise, weiß, beschriftet nach Kundenangaben, Montageart: verrasten in hoher Schildchennut, für Klemmenbreite: 5,2 mm, Schriftfeldgröße: 4,6 x 10,5 mm, Anzahl der Einzelschilder: 72

Phoenix Contact 2022 © - Alle Rechte vorbehalten
<https://www.phoenixcontact.com>

PHOENIX CONTACT Deutschland GmbH
Flachsmarktstraße 8
D-32825 Blomberg
+49 52 35/3-1 20 00
info@phoenixcontact.de